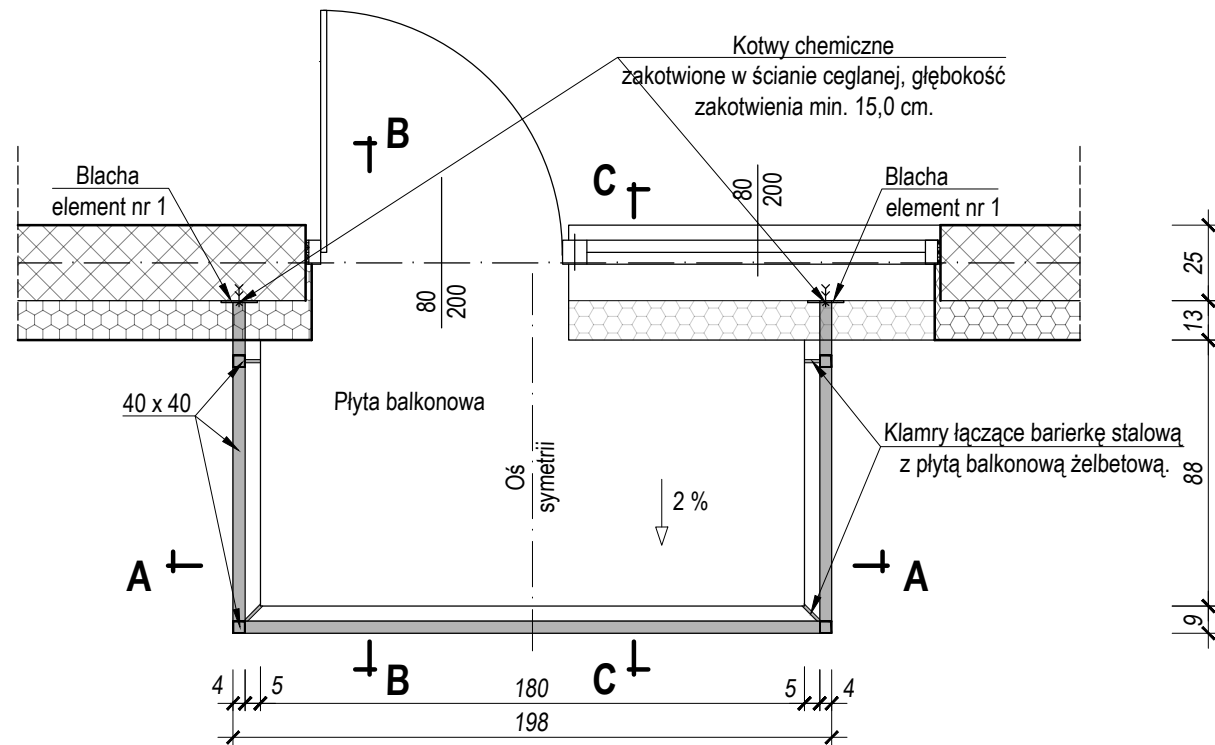
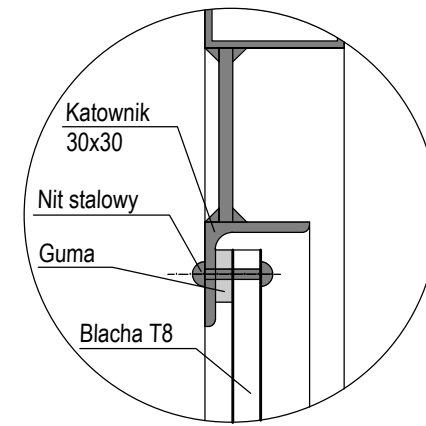


BARIERKA BALKONOWA BUDYNEK PRZY UL. MICKIEWICZA NR 3 W SKOPANIU

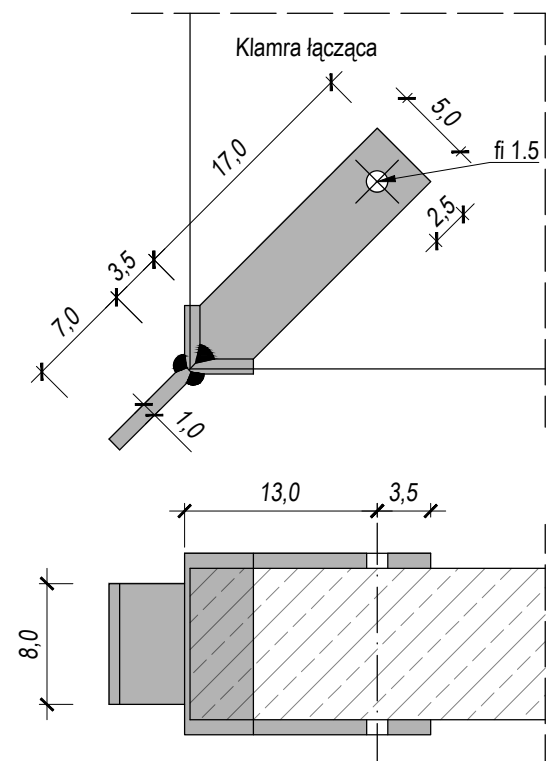
RZUT POZIOMY
Skala 1:25



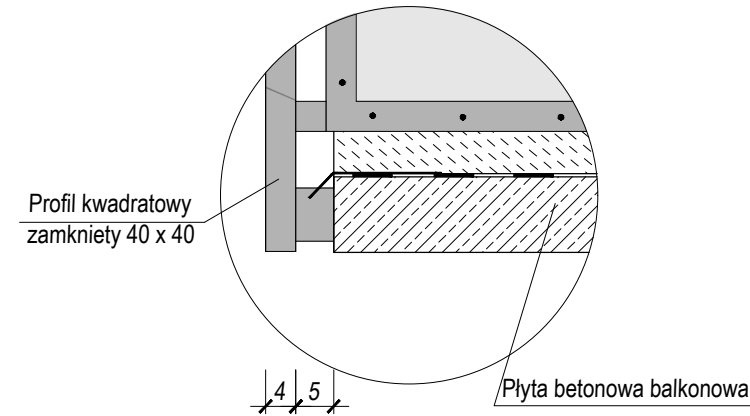
Szczegół "1"



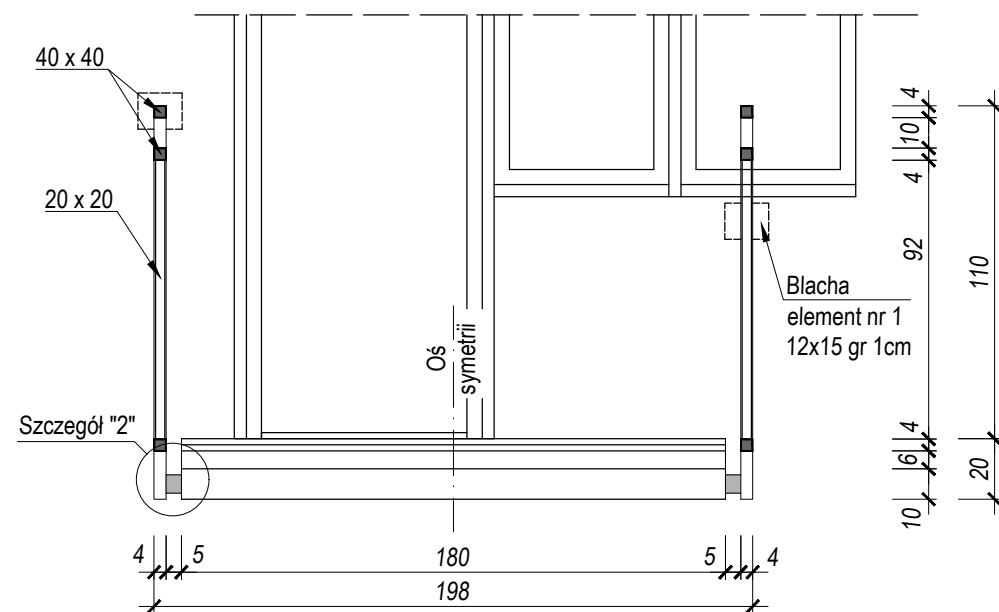
Klamra łącząca barierkę stalową z płytą balkonową żelbetową



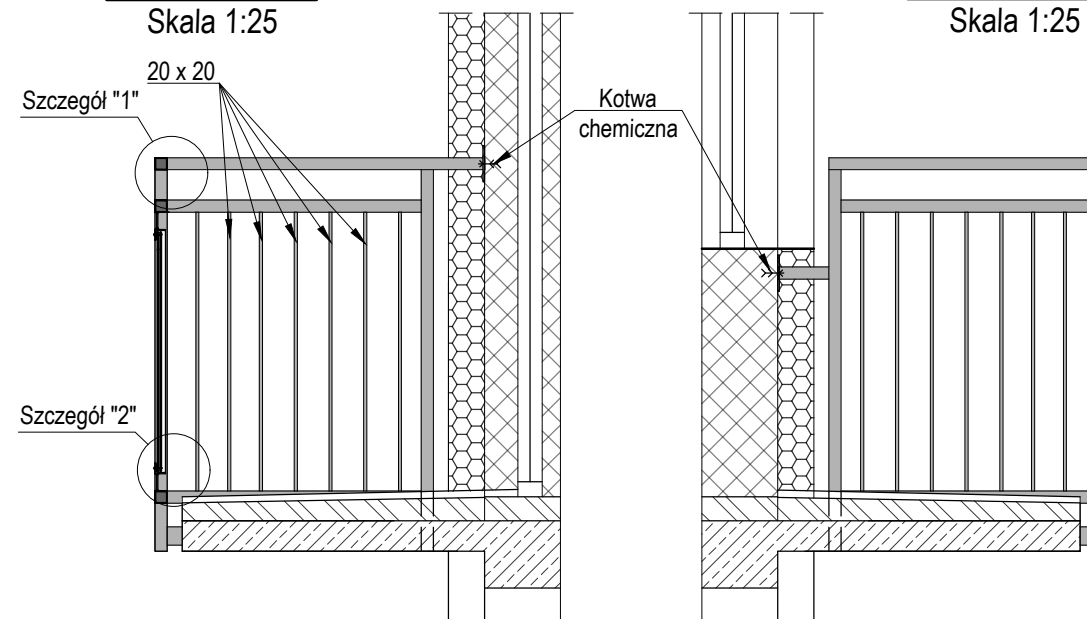
Szczegół "2"



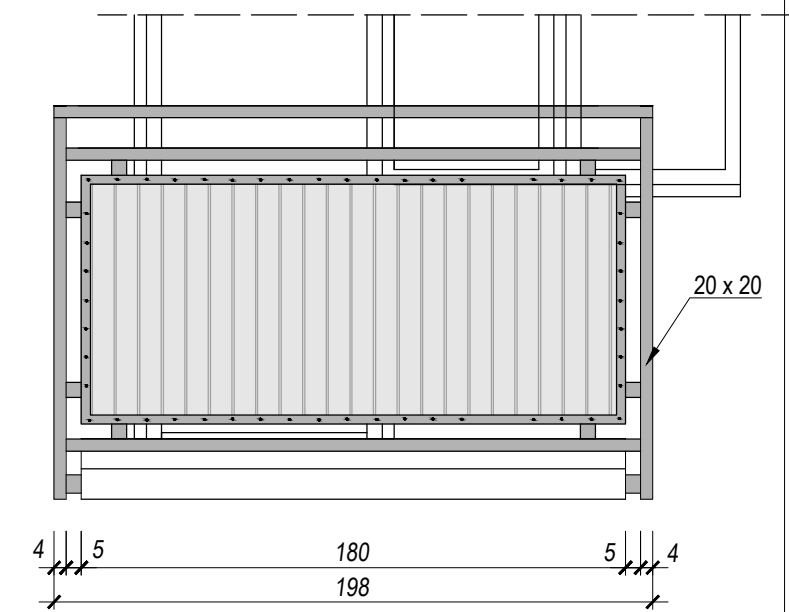
PRZEKRÓJ A-A
Skala 1:25



PRZEKRÓJ B-B
Skala 1:25



PRZEKRÓJ C-C
Skala 1:25



UWAGI:

1. Konstrukcja barierki spawana.
2. Elementy stalowe barierki (za wyjątkiem blachy trapezowej powlekanej) ocynkowane i malowane proszkowo.
3. Mocowanie barierki do ściany budynku za pomocą kotew chemicznych.
4. Płyty blachy trapezowej powlekanej T8 przymocować do konstrukcji barierki (ramy z kątownika) nitami ze stali nierdzewnej za pośrednictwem podkładek gumowych w celu uniknięcia "dzwonienia".
5. Barierkę wykonać w taki sposób aby umożliwić odpływ wody, która kondensuje się w profilach zamkniętych.
6. Stosować: śruby M10, nakrętki, podkładki i inne drobne elementy z stali nierdzewnej.
7. Kolorystyka, malowanie proszkowe i wypełnienie z blachy powlekanej w kolorze: RAL 7004.

**PRZED PRZYSTĄPIENIEM DO WYKONANIA BARIEREK BALKONOWYCH NALEŻY
KAŻDORAZOWO ZMIERZYĆ ISTNIEJĄCĄ PŁYTĘ BALKONOWĄ I DOSTOSOWAĆ WYMIARY
KAŻDEJ BARIERKI DO PŁYTY BALKONOWEJ NA KTÓREJ MA BYĆ MONTOWANA.**